



10.33B

ЭКСКАВАТОР-ПОГРУЗЧИК

С УПРАВЛЕНИЕМ ВСЕМИ КОЛЕСАМИ И КРАБОВЫМ ХОДОМ



ДИЗЕЛЬНЫЙ ДВИГАТЕЛЬ



Двигатель: 4 цилиндровый, турбированный, непосредственный впрыск, жидкостное охлаждение, бумажный сухой фильтр. Уровень выброса соответствует CE 97/68 уровень IIIA

Тип	Perkins 1104D - 44T
Номинальные обороты, об/мин	2200
Номинальная мощность DIN 70020/6271 ..	70 кВт - 95 Л.С.
Номинальная мощность EEC 80/1269	70 кВт - 95 Л.С.
Диаметр поршня	мм 105
Ход поршня	мм 127
Объем	см ³ 4400



ЭЛЕКТРИЧЕСКАЯ СИСТЕМА

Аккумулятор.....	12 Вольт
Емкость EN 60095-1	100Ач - 1080 А
Мощность генератора	540 В
Сигнал заднего хода	Стандарт
Электропроводка в соответствии.....	IP 67 DIN 40050



ТРАНСМИССИЯ



Гидростатическая, с автоматической регулировкой мощности с закрытым гидравлическим контуром с насосом и мотором переменного объема. Коробка передач с ручным выбором: 2 рабочие скорости (вперед/назад) и 2 транспортные скорости (вперед/назад). Автоматическое переключение передач для транспортной скорости.

	вперед	назад
Рабочая скорость		
1 ^я скорость км/ч	0÷5	0÷5
2 ^я скорость км/ч	0÷16	0÷16
Транспортная скорость		
1 ^я скорость км/ч	0÷10	0÷10
2 ^я скорость км/ч	0÷38	0÷38



МОСТЫ



Разработанные для тяжелых работ. Полный привод. Самоблокирующийся дифференциал с автоматическим подключением/отключением. Планетарная передача на каждое колесо. Передний мост: с осцилляцией 24° Задний мост: жесткий



ТОРМОЗА

Рабочие: гидравлические, дисковые на каждое колесо. Стояночный: механический, воздействующий на рабочие тормоза, с ручным включением.



ТИП ШИН

Стандарт	17.5 L 24
Опция	15.5 R 25



РУЛЕВОЕ УПРАВЛЕНИЕ

Сервоприводное, посредством гидравлической системы, со следующими режимами:

- Передние колеса для транспортного режима.
- Полноповоротный, рабочий режим, максимальная маневренность.
- "Краб", для бокового передвижения.

Радиус разворота внутренний.....	мм 2570
Радиус разворота внешний	мм 3335
Радиус разворота внешний по ковшу	мм 5600



ГИДРАВЛИЧЕСКАЯ СИСТЕМА

Два гидравлических шестеренных насоса, первый управляет рабочим оборудованием, второй управляет рулевой системой. Модульный 2-секционный распределитель с главным предохранительным клапаном для контура погрузчика, модульный 6-секционный распределитель с главным предохранительным клапаном для контура экскавационной рукояти. Гидроцилиндры двойного действия. Масляный охладитель с вентилятором. Полнопоточный масляный фильтр на сливной линии.

Максимальный поток	л/мин 130
Контур погрузчика макс. давление	бар 230
Контур рулевого управления макс. давление бар	175
Цилиндры подъема	мм 90x665
Цилиндр ковша	мм 110x445
Время цикла	сек 8,1

Управление погрузчиком

С помощью одного рычага, 4-х позиционная система подъема и 3-х позиционная система ковша.

Экскавационная рукоять

Два рычага управления рукоятью. Два рычага независимого управления опорами. Боковое смещение с 4-мя гидравлическими блокирующими устройствами



ЗАПРАВочНЫЕ ЕМКОСТИ

Двигатель.....	л 8
Передний мост	л 10,8
Задний мост	л 10,8
Редуктор передач	л 1,6
Гидравлический контур	л 134
Тормозной контур	л 0,9
Топливный бак	л 133
Система охлаждения	л 18



ТЕХНИЧЕСКИЕ ХАРАКТЕРИСТИКИ

Погрузчик

Ковш 4 х 1	м ³ 1,0
Ширина ковша	мм 2350
Усилие отрыва	кг 9100

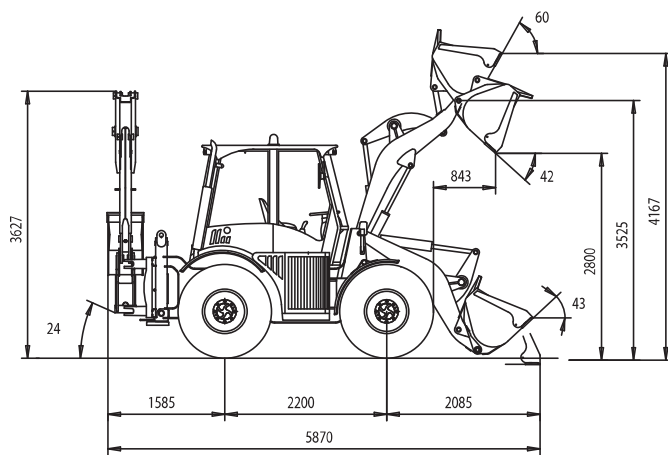
Экскавационная рукоять

Тип	VF 4.45C
Стандартный объем ковша.....	л 250
Ширина ковша	мм 600
Усилие копания рукояти.....	кг 4450
Максимальное усилие отрыва на ковше.....	кг 5550
Грузоподъемность на макс. высоте	
подъема ковша.....	кг 1500
Поворот	180°
A - Максимальная глубина копания.....	мм 4800
B - Стандартная глубина копания.....	мм 4400
C - Макс. глубина копания с	
телескопированием (опция)	мм 5800
D - Стандартная глубина копания с	
телескопированием (опция)	мм 5400



РАЗМЕРЫ И ВЕС

Длина в транспортном положении макс... мм	6000
Ширина в транспортном положении макс. мм	2350
Ширина колеи	мм 2290
Ширина между колес	мм 1890
Дорожный просвет	мм 450
Стандартный вес.....	кг 8200
Максимальный вес.....	кг 9400

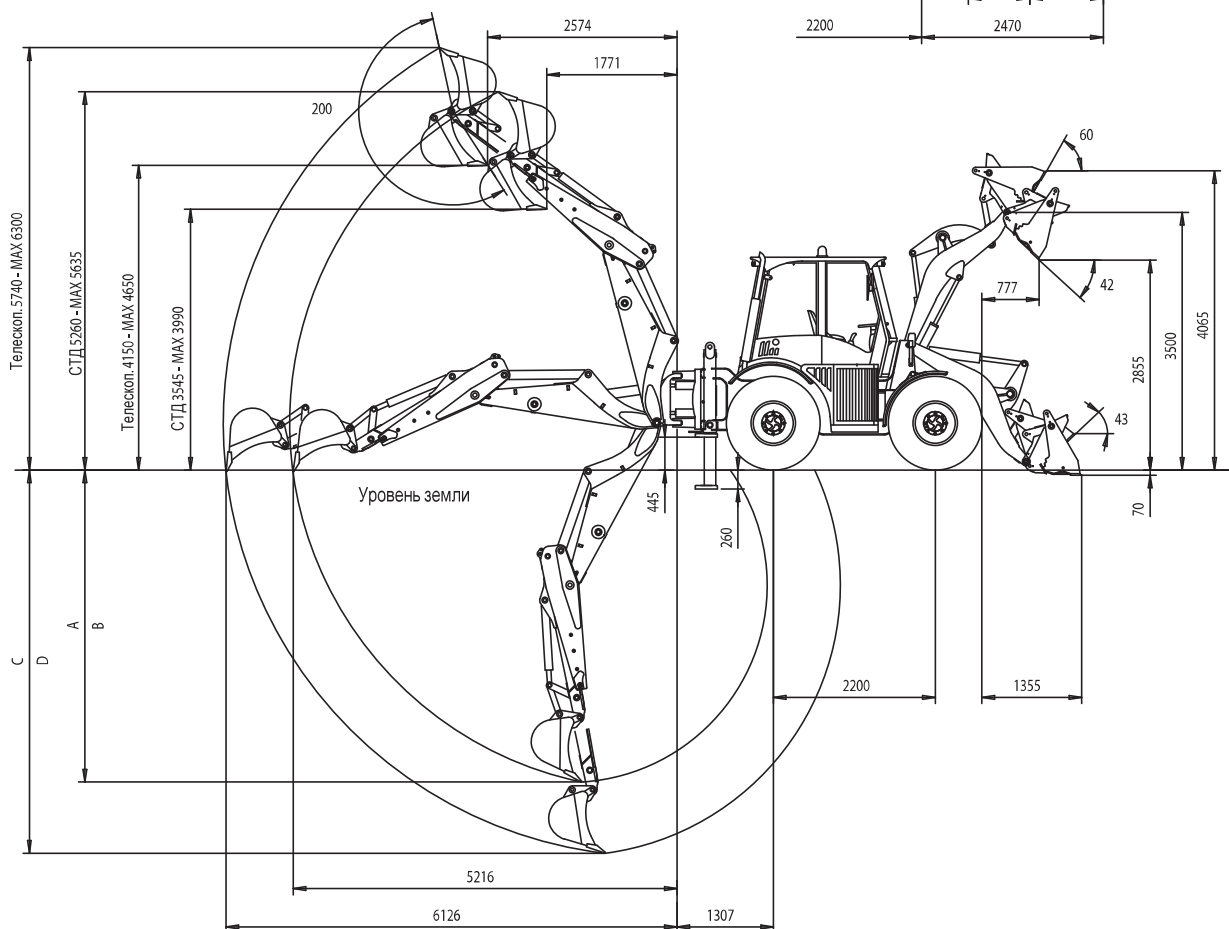
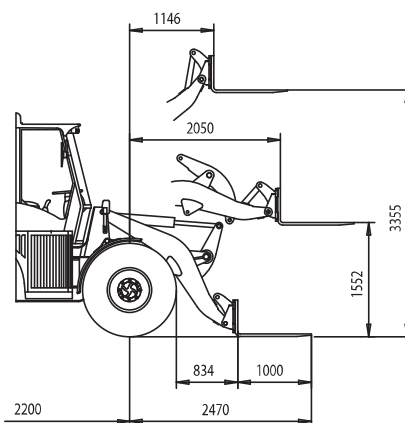


Погрузочный ковш (кг)

Статическая опрокидывающая нагрузка 5.600
 Нагрузка (50%) 2.800

Погрузочные вилы (кг) - центр тяжести 500 мм

Статическая опрокидывающая нагрузка 4.600
 Нагрузка EN 474-3 (80%) 3.700
 Нагрузка EN 474-3 (60%) 2.700
 Нагрузка DIN 24094 (50%) 2.300



Официальный дистрибьютор **VF Venieri S.p.A.** в России: **ООО "СМАРТ-М"**
 тел./факс: +7 (495) 787-85-80,
 +7 (812) 449-24-80
 e-mail: info@venieri.ru
www.venieri.ru