

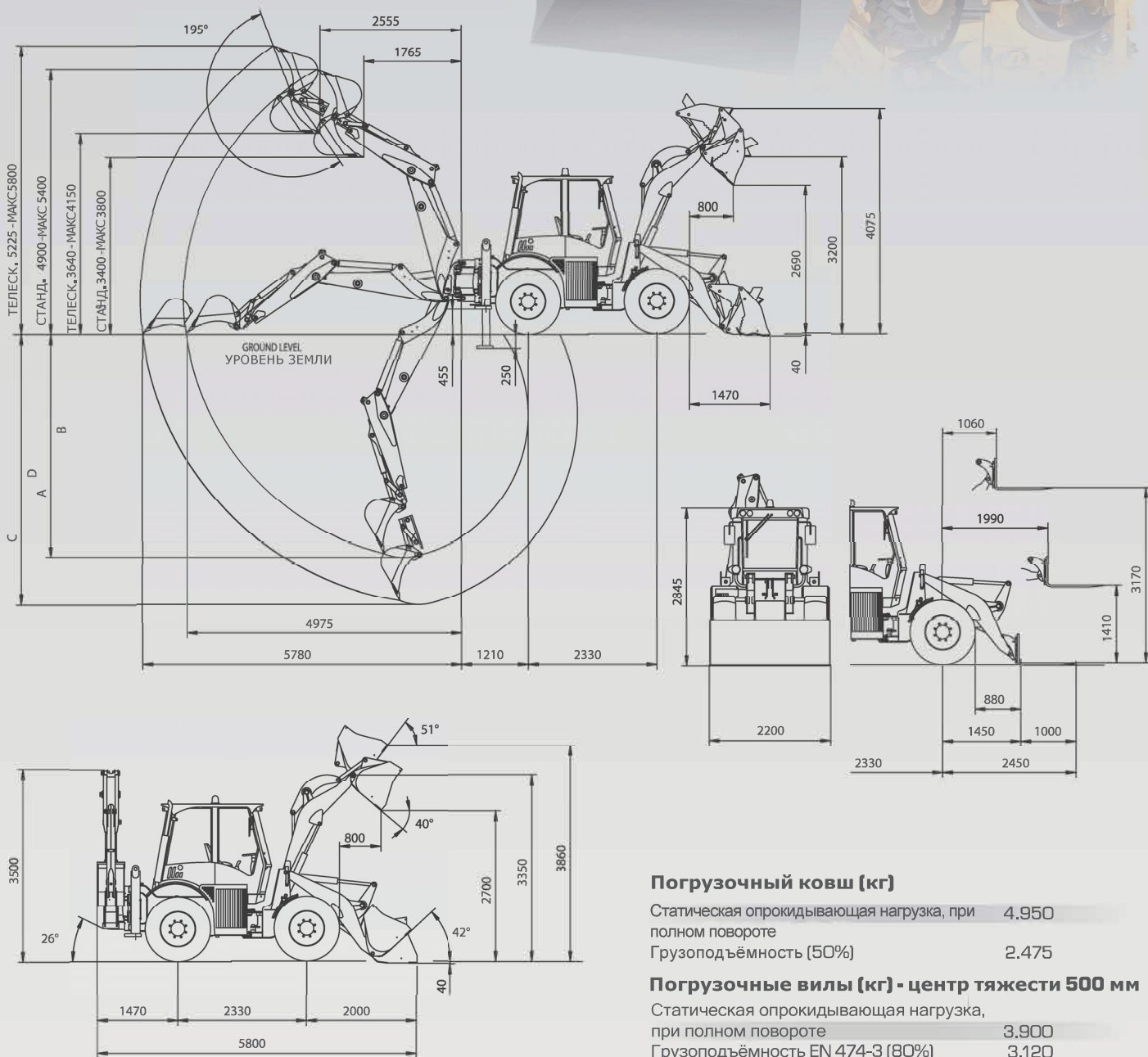


# 8.23E

ЭКСКАВАТОР - ПОГРУЗЧИК  
С СОЧЛЕНЕННОЙ РАМОЙ



- › Номинальная мощность 94 л.с. ›
- › Ковш 4x1, объем 0,8 м<sup>3</sup>
- › Максимальная глубина копания, стандарт / с телескопической рукоятью 4.60 м /5.40 м
- › Максимальная эксплуатационная масса 8.490 кг
- › Гидростатическая трансмиссия
- › Полный привод



### Погрузочный ковш (кг)

Статическая опрокидывающая нагрузка, при полном повороте 4.950  
 Грузоподъемность (50%) 2.475

### Погрузочные вилы (кг) - центр тяжести 500 мм

Статическая опрокидывающая нагрузка, при полном повороте 3.900  
 Грузоподъемность EN 474-3 (80%) 3.120  
 Грузоподъемность EN 474-3 (60%) 2.340  
 Грузоподъемность DIN 24094 (50%) 1.950

## ДИЗЕЛЬНЫЙ ДВИГАТЕЛЬ

Двигатель: 4 цилиндровый, с турбонагнетателем, с прямым впрыском, с жидкостным охлаждением. Норма токсичности в соответствии с CEE 97/68 stage II.

Тип.....	Perkins1104 D44T
Номинальная мощность ISO/TR14396 .....	69 кВт-94 лс
Номинальные обороты/мин.....	2.200
Диаметр поршня.....	мм 105
Ход поршня.....	мм 127
Рабочий объем.....	см <sup>3</sup> 4.400

## ЭЛЕКТРИЧЕСКАЯ СИСТЕМА

Аккумулятор.....	12 Вольт
Емкость EN 60095-1 .....	100 Ач -1080 А
Генератор .....	65 А
Сигнал заднего хода.....	Стандарт
Электропроводка согласно.....	IP 67 DIN 40050

## ТРАНСМИССИЯ

Гидростатическая трансмиссия, с закрытым контуром, автоматической регулировкой мощности и с гидронасосом и гидромотором регулируемой производительности. Управление редуктором передач с рычага, с электроприводом: две рабочие скорости (впд/нзд) и две транспортные скорости (впд/нзд).

<b>Рабочая скорость</b>	вперед	назад
1 <sup>я</sup> скорость км/ч	0÷6	0÷6
2 <sup>я</sup> скорость км/ч	0÷12	0÷12
<b>Транс. скорость</b>	вперед	назад
1 <sup>я</sup> скорость км/ч	0÷18	0÷18
2 <sup>я</sup> скорость км/ч	0÷40	0÷40

## МОСТЫ

Разработанные для тяжелых работ. Полный привод. Планетарная передача на каждое колесо. Передний мост: жесткий. Задний мост: качающийся с макс. углом 20°, с самоблокирующимся дифференциалом. Гидравлический замок на заднем мосту для блокировки качания.

## ТОРМОЗНАЯ СИСТЕМА

Рабочие: гидравлические, многодисковые на заднем мосту, на все колеса.  
Стояночный: механический, дисковый, с ручным включением.

## ШИНЫ

Стандарт .....	405/70-24
Опция.....	15-22.5 • 17,5 L 24

## РУЛЕВОЕ УПРАВЛЕНИЕ

Центральное сочлененное соединение рамы с приводом рулевого управления DANFOSS OSPC 315, с обратной связью по нагрузке системы "LOAD SENSING".

Общий угол поворота.....	80°
Радиус разворота по шинам внутренний.....	мм 2,500
Радиус разворота по шинам внешний.....	мм 4,600
Радиус разворота внешний по ковшу.....	мм 5,100

## ГИДРАВЛИЧЕСКАЯ СИСТЕМА

Два гидравлических шестеренных насоса, первый управляет навесным оборудованием и рулевой системой, второй управляет вентилятором охлаждения.

Функция "Объединения потока" реализована на заднем распределителе экскавационного оборудования. рукояти. Модульный двухсекционный распределитель для управления фронтальным ковшом и модульный шестисекционный распределитель для экскавационного оборудования. Гидроцилиндры двойного действия. Масляный охладитель с вентилятором. Полнопоточный масляный фильтр на сливной линии.

Максимальный поток.....	л/мин 120
Предохранительный клапан контура погрузчика бар	230
Предохранительный клапан рулевого управления бар	175
Цилиндры подъема.....	мм 85x580
Цилиндр ковша .....	мм 90x402
Время цикла.....	сек 8,6

## Управление погрузчиком

С помощью одного рычага, 4-х позиционная система подъема и 3-х позиционная система ковша.

## Управление экскавационной рукоятью

Два рычага управления.

Два рычага независимого управления опорами. Боковое смещение с 4-мя гидравлическими замками.

## ЗАПРАВОЧНЫЕ ЕМКОСТИ

Двигатель .....	л 8
Передний мост + редуктор передач .....	л 10,5
Задний мост .....	л 9,2
Гидравлический контур .....	л 114
Тормозной контур .....	л 0,6
Топливный бак.....	л 82
Система охлаждения.....	л 24

## ТЕХНИЧЕСКИЕ ХАРАКТЕРИСТИКИ

### Погрузчик:

Объем ковша 4x1 .....	м <sup>3</sup> 0,8
Ширина ковша .....	мм 2.200
Усилие отрыва .....	кг 6.900
Макс. грузоподъемность на макс. высоте.....	кг 4,100
Высота выгрузки.....	мм 3,350
Высота выгрузки при наклоне ковша 40° .....	мм 2,700
Вылет выгрузки при наклоне ковша 40° .....	мм 800

### Экскавационная рукоять:

Тип .....	VF 4,350
Объем стандартного ковша .....	л 205
Ширина стандартного ковша.....	мм 600
Усилие копания рукояти .....	кг 2,550
Максимальное усилие отрыва на ковше .....	кг 4,560
Макс. грузоподъемность в точке крепления ковша.....	кг 1,400
Угол поворота.....	180°
A - Максимальная глубина копания.....	мм 4,600
B - Стандартная глубина копания (SAE) .....	мм 4,300
C - Макс. глубина копания с телескоп. (опция) .....	мм 5,400
D - Глубина копания по (SAE) с телескоп. [опция].....	мм 5,100

## РАЗМЕРЫ И ВЕС

Макс. длина в транспортном положении .....	мм 5,900
Макс. ширина в транспортном положении.....	мм 2,200
Ширина колеи .....	мм 2,060
Ширина между колес.....	мм 1,650
Максимальная высота.....	мм 3,500
Дорожный просвет .....	мм 320
Стандартная масса .....	кг 7,500
Максимально допустимая масса.....	кг 8,490



**VENIERI**

Официальный дистрибьютор **VF Venieri S.p.A.** в России: **ООО "СМАРТ-М"**  
тел./факс: +7 (495) 787-85-80,  
+7 (812) 449-24-80  
e-mail: info@venieri.ru  
www.venieri.ru

Вышеуказанная информация может не соответствовать стандартной версии техники. Указанные данные и размеры могут отличаться от действительных. Компания оставляет за собой право проведения всевозможных изменений и модернизаций, в любое время и без предварительного уведомления, в целях постоянной работы над улучшением / совершенствованием продукта.