



1.63C

ШАРНИРНЫЙ ПОГРУЗЧИК



ДИЗЕЛЬНЫЙ ДВИГАТЕЛЬ

Двигатель: 4 цилиндровый, непосредственный впрыск, жидкостное охлаждение, бумажный сухой фильтр.

Уровень выброса соответствует CE 97/68 уровень IIIA

Тип	Yanmar 4TNV88	
Номинальные обороты, об/мин	3.000	
Номинальная мощность ISO/TR 14396	35 кВт - 48 Л.С.	
Номинальная мощность EEC/80/1269	35 кВт - 48 Л.С.	
Диаметр поршня	мм	88
Ход поршня	мм	90
Объем	см ³	2.190



ЭЛЕКТРИЧЕСКАЯ СИСТЕМА

Аккумулятор	12 Вольт
Емкость EN 60095-1	80 Ач - 770 А
Мощность генератора	65 А
Сигнал заднего хода	Стандарт
Электропроводка в соответствии с IP 67 - DIN 40050	



ТРАНСМИССИЯ

Гидростатическая, с автоматической регулировкой мощности с закрытым гидравлическим контуром с насосом и мотором переменного объема. Две скорости вперед/назад.

Стандарт	Вперед	Назад
1 ^я передача км/ч	0÷7	0÷7
2 ^я передача км/ч	0÷27	0÷27

Опция	Вперед	Назад
1 ^я передача км/ч	0÷8	0÷8
2 ^я передача км/ч	0÷40	0÷40*

* с опциональными шинами



МОСТЫ

Разработанные для тяжелых работ. Планетарная передача на каждое колесо. Полный привод. Передний жесткий мост. Задний мост с осцилляцией 24°. Передача момента от КПП на мосты через карданные валы.

Дифференциал самоблокирующийся на переднем мосту (на заднем опционально)



ТОРМОЗА

Рабочие: на переднем мосту, гидравлические, дисковые на каждое колесо. Стояночный: механический, барабанного типа, воздействующий на рабочие тормоза, с ручным включением.



ТИП ШИН

Стандарт	10,0/75-15,3
Опция	12,0-16,5 • 31-15,50 -15 • 420/55 R17 • 11 LR16



РУЛЕВОЕ УПРАВЛЕНИЕ

Сервоприводное управление, с обратной связью LS

Общий угол поворота	90°
Радиус разворота внутренний	мм 1.418
Радиус разворота внешний	мм 2.824
Радиус разворота внешний по ковшу	мм 3.219



ГИДРАВЛИЧЕСКАЯ СИСТЕМА

Гидравлический шестеренный насос с обратной связью LS с клапаном приоритета на контуре поворота.

Модульный 3-секционный распределитель с главным предохранительным клапаном. Гидроцилиндры двойного действия. Масляный охладитель с вентилятором. Полнопоточный масляный фильтр на сливной линии. Управление погрузчиком: с помощью одного рычага, 4-х позиционная система подъема, вспомогательная система управляется с кнопки.

Максимальный поток	л/мин	58
Контур погрузчика макс. давление	бар	190
Контур рулевого управления макс. давление	бар	190
Цилиндр подъема	мм	65x635
Цилиндр ковша	мм	85x320



ЗАПРАВочНЫЕ ЕМКОСТИ

Двигатель	л	8
Передний мост	л	5,8
Задний мост и КПП	л	6,5
Гидравлический контур	л	50
Тормозная система	л	1,1
Топливный бак	л	42
Система охлаждения	л	9



ТЕХНИЧЕСКИЕ ХАРАКТЕРИСТИКИ

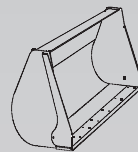
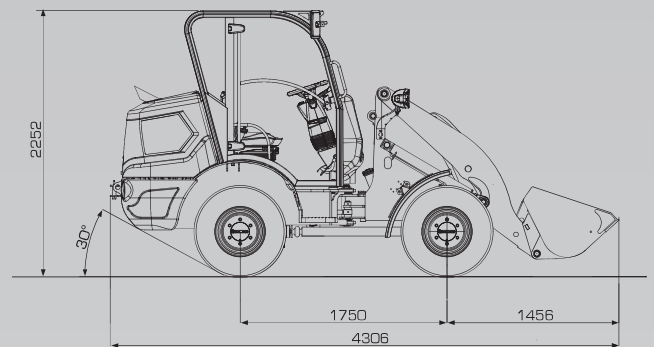
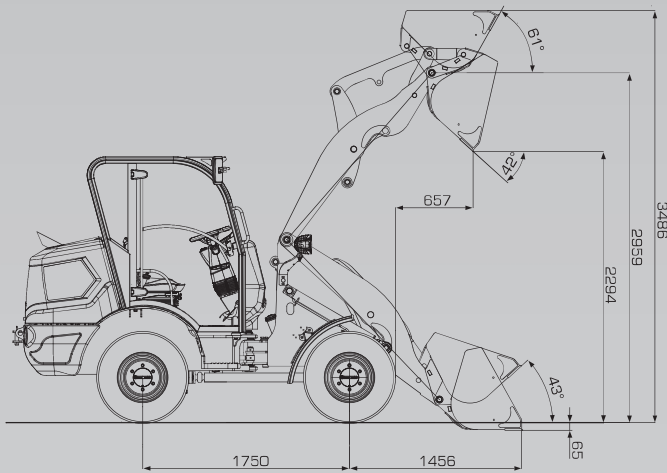
Стандартный объем ковша	м ³	0,5
Стандартная ширина ковша	мм	1.500
Опрокидывающая нагрузка движение прямо	кг	2.300
Опрокидывающая нагрузка при повороте 45°	кг	1.850
Грузоподъемность на максимальной высоте	кг	2.170
Высота выгрузки	мм	2.960
Высота выгрузки при 42°	мм	2.290
Вылет при 42°	мм	660
Усилие отрыва	кг	3.840



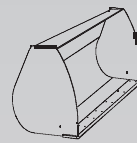
РАЗМЕРЫ И ВЕС

Длина в транспортном положении макс.	мм	4.300
Ширина в транспортном положении макс.	мм	1.500
Высота макс.	мм	2.250
Ширина колеи - стандартные шины	мм	1.100
Ширина между колес	мм	1.365
Колесная база	мм	1.750
Дорожный просвет	мм	345
Стандартный вес	кг	3.100
Максимальный вес	кг	3.600

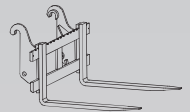
Иллюстрации в данном документе не обязательно показывают стандартную комплектацию машины. Характеристики и размеры, описанные в этом документе, не являются окончательными. Vepegi оставляет за собой право, в любое время и без предварительного уведомления, на проведение любых изменений по причине политики устойчивого развития и улучшения продуктов.



УНИВЕРСАЛЬНЫЙ
КОВШ



УВЕЛИЧЕННЫЙ
КОВШ



ВИЛЫ

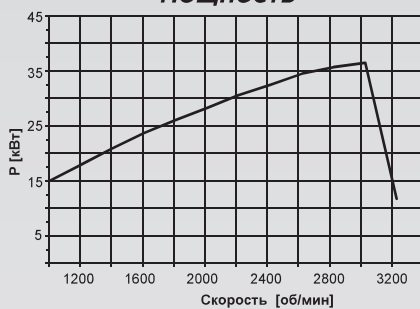


РАБОЧИЕ ХАРАКТЕРИСТИКИ

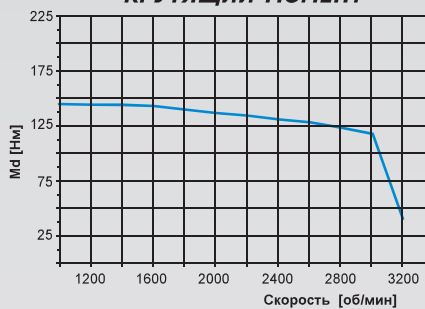
Рабочий объем ковша (SAE)	м ³	0,5	0,8	/
Плотность	т/м ³	1,8	1	/
Ширина ковша	мм	1.500	1.700	/
Вес ковша	кг	180	180	/
Максимальная рабочая высота	мм	3.490	3.610	/
Длина вил (стандарт)	мм			1.000
Длина вил (опция)	мм			1.200
Высота разгрузки	мм	2.960	2.960	/
Угол разгрузки	°	42°	42°	/
Высота выгрузки при 42°	мм	2.295	2.200	/
Вылет выгрузки	мм	660	741	/
Опрокидывающая нагрузка движение прямо с ковшом	кг	2.300	2.150	/
Опрокидывающая нагрузка при повороте 45° с ковшом	кг	1.850	1.720	/
Опрокидывающая нагрузка при повороте 45° с вилами	кг			1.380
Нагрузка EN 474-3 (80%) [•]	кг			1.104
Нагрузка EN 474-3 (60%) [•]	кг			828
Усилие отрыва	кг	3.840	3.249	/
Полная длина	мм	4.300	4.378	/
Радиус разворота внешний по ковшу	мм	3.220	3.345	/
Стандартный рабочий вес (Сапору версия)	кг	3.100	3.180	3.180

[•] Погрузочный вылет 500мм

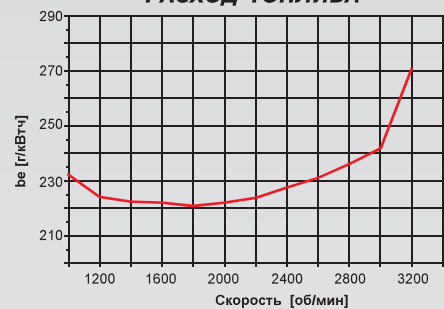
МОЩНОСТЬ



КРУТЯЩИЙ МОМЕНТ



РАСХОД ТОПЛИВА



VENIERI

Официальный дистрибьютор **VF Venieri S.p.A.** в России: **ООО "СМАРТ-М"**
 тел./факс: **+7 (495) 787-85-80,**
+7 (812) 449-24-80
 e-mail: **info@venieri.ru**
www.venieri.ru