

**ТЕХНИЧЕСКАЯ
СПЕЦИФИКАЦИЯ****ДИЗЕЛЬНЫЙ ДВИГАТЕЛЬ**

Двигатель: 4-цилиндровый, непрямой впрыск топлива, с водяным охлаждением, сухой бумажный фильтр. Уровень выхлопов соответствует требованиям CEE 97/68 – Уровень IIIA.

Тип	Perkins 404D - 22
Максимальная мощность	38 кВт - 52 Л.С.
Номинальные об/мин	2.800
Полезная мощность по ISO/TR 14396	36 кВт - 49 Л.С.
Полезная мощность по EEC/80/1269	36 кВт - 49 Л.С.
Объем	см ³ 2.216
Диаметр поршня	мм 84
Ход поршня	мм 100

ЭЛЕКТРИЧЕСКАЯ СИСТЕМА

Батарея	12 Вольт
Емкость	60 А.Ч.
Номинал генератора	480 В
Сигнализатор заднего хода	стандартный
Электропроводка в соответствии с	IP 67 - DIN 40050

ТРАНСМИССИЯ

Гидростатическая трансмиссия с автоматическим регулированием мощности с закрытым контуром с гидронасосом и гидромотором переменной производительности. 2 режима переключения скоростей: вперед и назад одним джойстиком с электроприводом.

	вперед	назад
1ая передача км/ч	0÷8	0÷8
2ая передача км/ч	0÷20	0÷20

МОСТЫ

Полный привод, специально для тяжелых условий работы.
Дифференциалы с автоматической блокировкой.
Планетарный боковой редуктор на каждое колесо.
Передний мост: поворот и осцилляция до 15° градусов
Задний мост: жестко закрепленный с поворотными колесами

ТОРМОЗНАЯ СИСТЕМА

Рабочие тормоза: гидравлические многодисковые на приводном вале. Парковочные: с ручным приводом блокировки валов вращения.

ТИП ШИН

Стандарт

10.0/75 x 15.3 - 8 pr.

ПОВОРОТ КОЛЕС

Гидравлический чувствительный к нагрузкам типа LOAD SENSING.	
Внутренний радиус разворота по колесам	мм 800
Внешний радиус разворота по колесам	мм 2.150
Внешний радиус разворота по ковшу	мм 2.700

ГИДРАВЛИЧЕСКАЯ СИСТЕМА

Чувствительный к нагрузкам шестеренный насос с приоритетным клапаном для контура поворота колес.
Модульный трех-элементный клапан управления погрузчика,

Гидравлические цилиндры двойного действия.
Охлаждающий масляный фильтр.
Полнопоточный фильтр на сливной трубке.

Максимальный поток	Л/мин	56
Давление предохранительного клапана погрузчика	бар	190
Давление предохранительного клапана рулевого управления	бар	140
Подъемный цилиндр	мм	90x455
Цилиндр ковша	мм	65x500
Время цикла	сек	8,5

Управление погрузчиком

Один рычаг управления с четырех позиционной системой подъема и трех позиционной системой работы ковша.

ЗАПРАВочНЫЕ ЕМКОСТИ

Двигатель	л	10
Передний мост + редуктор	л	2,9
Задний мост	л	2,24
Гидравлический контур	л	55
Тормозная система	л	0,25
Топливо	л	46
Водяное охлаждение	л	14

ТЕХНИЧЕСКИЕ ХАРАКТЕРИСТИКИ**Погрузчик**

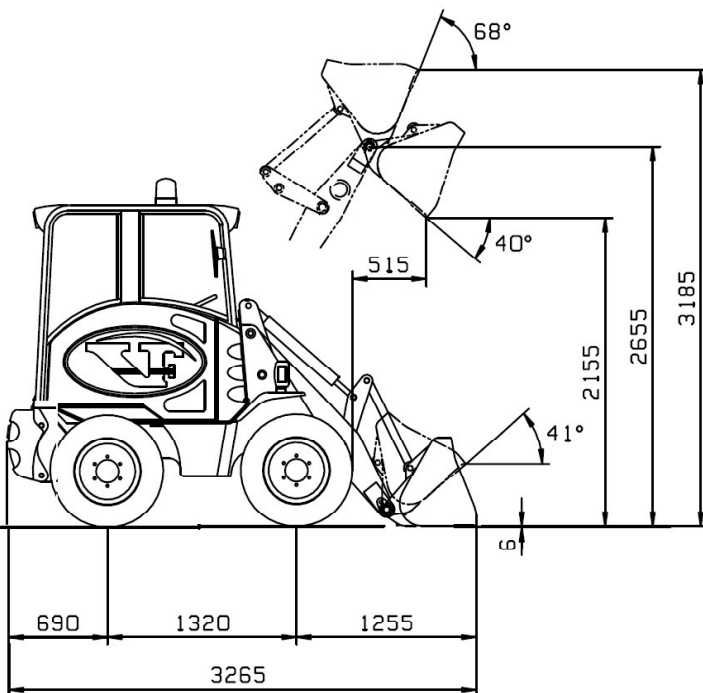
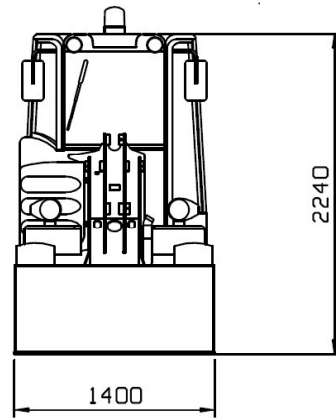
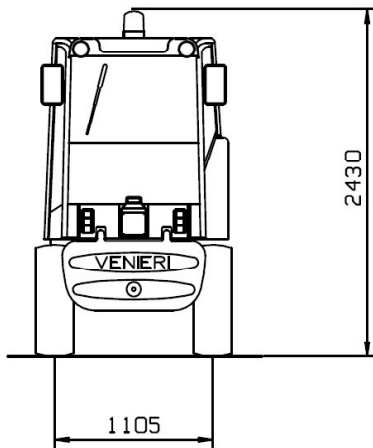
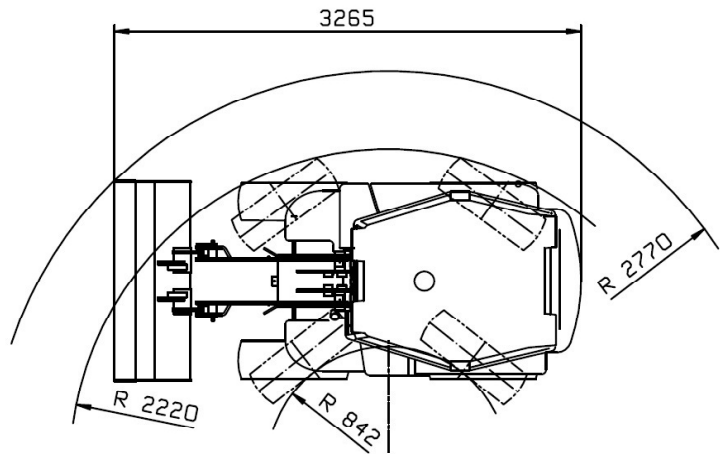
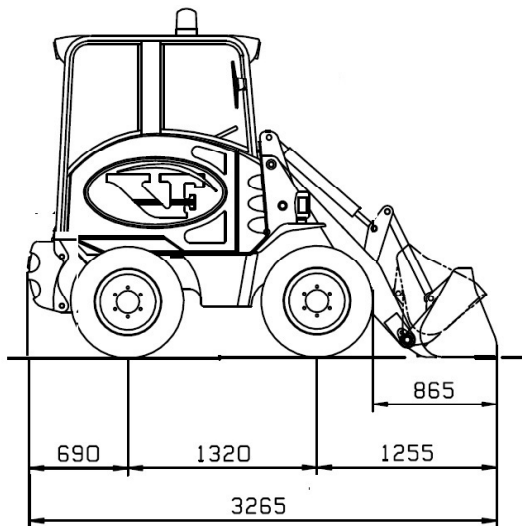
Стандартный объем ковша	м ³	0,40
Ширина ковша	мм	1.400
Отрывное усилие	кг	2.560
Опрокидывающая нагрузка – полный оборот	кг	1.500
Грузоподъемность (50%)	кг	750

РАЗМЕРЫ И ВЕС

Макс.длина в транспортном положении (в режиме погрузчика)	мм	3.265
Макс.ширина в транспортном положении	мм	1.400
Ширина по колесам	мм	1.320
Ширина колеи	мм	1.105
Клиренс	мм	270
Стандартный вес в транспортном положении (в режиме погрузчика)	кг	2.850
Максимальный допустимый вес	кг	4.000



Иллюстрации в данном проспекте не обязательно представляют стандартную версию продукта. Данные и размеры, описанные в данном проспекте, не являются обязательными. Веньери оставляет за собой право вносить любые возможные изменения в любое время и без предварительного уведомления в соответствии со своей политикой постоянного развития и улучшения продукции.



VF 1.33B
SCHEMI DEPLIANT
CODICE 687.9.701