



TM

Venieri
SPA

18.63

P A L A
G O M M A T A



18.63

Фронтальный погрузчик с "Z" образной системой кинематики стрелы

► Дизельный двигатель

Двигатель: шести цилиндровый, турбированный с интеркуллером, прямой впрыск, водяное охлаждение, выхлоп соответствует нормам CEE 97/68 – stage III A

Тип двигателя	Perkins 1106D-E66TA
Максимальная мощность	165kW - 225 лс
Рабочие обороты двигателя	2 200
Номинальная мощность по ISO/TR 14396	151,5kW-206лс
Номинальная мощность по EEC/80/1269	151,5 kW-206лс
Диаметр поршня	105 мм
Ход поршня	127 мм
Объем	6 600 см3

► Электрическая система

Аккумулятор	12 Volt
Емкость	200Ah-1350 A
Генератор	110 A
Электропроводка	IP 67 e DIN 40050

► Трансмиссия

Гидростатическая трансмиссия BOSH REXROTH с автоматической регулировкой мощности и закрытым гидравлическим контуром с гидронасосом переменной производительности и двумя гидромотором. Три передачи вперед и назад. Полностью автоматическое переключение передач

	Вперед	Назад
1-я км/ч	0-8	0-8
2-я км/ч	0-22	0-22
3-я км/ч	0-40	0-40

► Мосты

Мосты ZF для разработанные для тяжелых работ. Передний мост жесткий. Задний мост подвижный с максимальным углом наклона 20 %. Пропорциональный самоблокирующийся дифференциал заднего и переднего мостов.

► Тормоза

Рабочие : гидравлические мультидисковые тормоза на каждом колесе
Стояночный: гидравлический управляемый электронно и автоматически когда машина выключается

► Шины

Стандартные	23.5 R25
-------------	----------

► Рулевое управление

Сочлененная рама с сервопроводом посредством рулевого механизма DANFOSS с измерением нагрузки	
Общий угол разворота	80%
Радиус поворота внутренних шин	3 450 мм
Радиус поворота внешних шин	6 150 мм
Внешний радиус поворота по ковшу	6 900 мм



► Гидравлическая система

Два гидравлических насоса. Аксиально-поршневой переменной производительности для погрузки. Шестеренчатый гидравлических насос для системы поворота. Универсальный джостик: 4 позиции для управления стрелой, 3 позиции для управления ковшом

Максимальный поток	240 л
Максимальное давление в рабочем контуре	280 бар
Максимальное давление в контуре управления	210 бар
Подъемный цилиндр	140 x 750
Цилиндр ковша	160 x 480

► Сервисные емкости

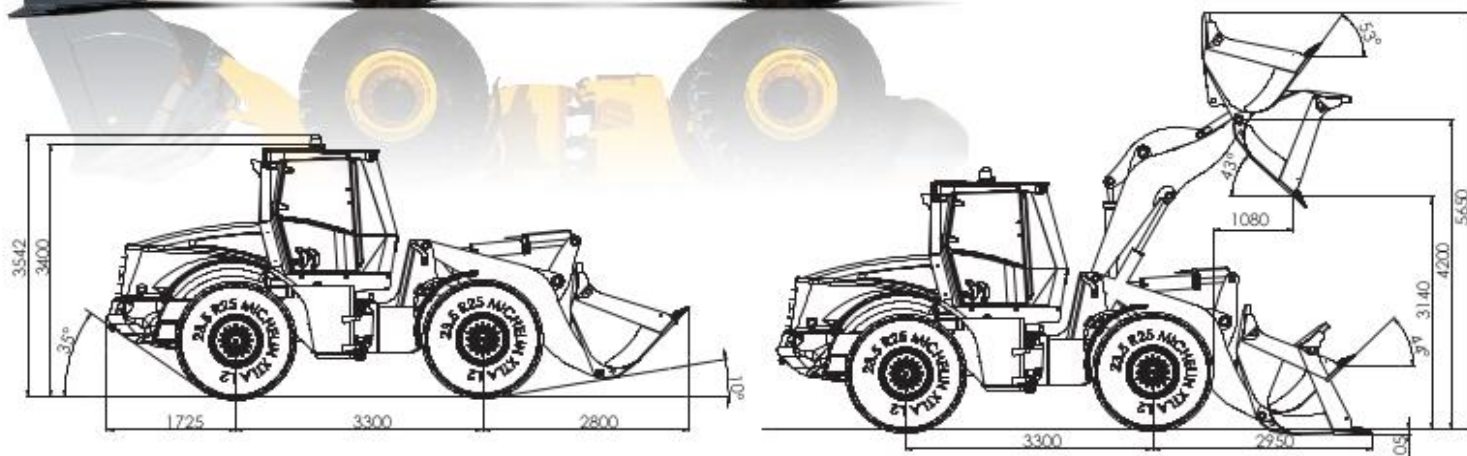
Двигатель	16 л
Коробка передач	3,2л
Дифференциал	35л
Гидравлика	185л
Тормоза	1 л
Топливо	260 л
Система охлаждения	20л

► Технические характеристики

Стандартный объем ковша	3,5 м3
Ширина ковша	2900 мм
Опрокидывающая нагрузка без поворота	15 500 кг
Опрокидывающая нагрузка при полном повороте	13 800 кг
Усилие отрыва ковша	15 600 кг
Высота выгрузки по шарниру	4 200 мм
Высота выгрузки по ковшу	3140 мм

► Размеры и вес

Максимальная длина в транспортном положении	8 000мм
Максимальная ширина в транспортном положении	2 900мм
Максимальная высота	3 400мм
Ширина по колесам	2 700мм
Максимальный рабочий вес	19 500мм



Стандартный

Усиленный

Увеличенный

Вилы

Объем ковша	m ³	3,5	3,0	5,0	
Ширина ковша	mm	2.900	2.900	3.000	
Вес ковша	kg	1.450	1.400	1.650	
Максимальный рабочий вес	mm	5.650	5.550	5.800	
Длина вил(стандарт)	mm				1.100
Длина вил(опция)	mm				1.300
Высота выгрузки по шарниру	mm	4.200	4.200	4.200	
Угол выгрузки	mm	43°	43°	43°	
Высота разгрузки по ковшу	mm	3.140	3.200	3.000	
Расстояние выгрузки	mm	1.080	1.050	1.250	
Макс. расстояние выгрузки	mm	2.250	2.150	2.350	
Опрокидывающая нагрузка	kg	15.500	16.000	14.400	
Опрокидывающая нагрузка на поворот	kg	13.800	14.200	12.600	
Грузоподъемность вил полный поворот	kg				8.200
Грузоподъемность вил EN 474-3(80%)	kg				6.600
Грузоподъемность вил EN 474-3 (60%)	kg				5.000
Отрывное усилие	kg	15.620	16.000	13.200	
Длина	mm	8.000	7.850	8.150	
Радиус поворота по ковшу	mm	6.900	6.850	7.050	
Вес с навесным оборудованием	kg	18.500	18.350	18.700	

Venieri



WWW.VENIERI.RU

Стандартная комплектация

Замки топливного и гидравлического бака с ключами
 Кабина с защитой Rops-Fops оснащена обогревателем и кондиционером
 Ремень безопасности
 Повышенная звукоизоляция
 Запорные клапаны цилиндров ковша и стрелы
 Каталог запасных частей
 Набор ЗИП

Электронная индикация позиции ковша
 Электрический привод открытия капота двигателя
 Рабочее освещение
 Проблесковый маячок
 Боковые зеркала
 Радио

Опции

Гидравлический или механический быстросъем
 Смесительный ковш для цемента
 Ковш 4 в 1
 Паллетные вилы
 Дорожная фреза

Снегомет
 Отвал для снега
 Ручной гидромолот
 Щетка подметальная
 Фреза циркулярная



Venieri SPA
 MACCHINE MOVIMENTO TERRA